

DISTRIBUIDO POR: POLYGROUP LIMITED (MCO)

Avenida Xian Xing Hai, Centro Golden Dragon, 11 Andar M, Macau
 Representante de Servicio al Cliente: (888) 919-0070 • www.polygroup.com

MANUAL DEL USUARIO QUICK SET® PARA LA ALBERCA DE MARCO RECTANGULAR INFLABLE



Tecnología "Splash Guard"

Info del Sistema de Etiqueta



ADVERTENCIA: NO llene en exceso la alberca y/o permita que la gente se recargue o siente sobre la pared de la alberca - HACER ESTO PUEDE CAUSAR DAÑO PERMANENTE!

DRENE la alberca al nivel apropiado despues de una lluvia fuerte.

NOTA: NO intente ensamblar esta alberca en condiciones climaticas adversas, con viento o cuando la temperatura este por debajo de 60°F.

NOTA: Esta alberca se tiene que desensamblar y guardar cuando las temperaturas esperadas sean menos a los 32°F.

INFORMACIÓN DE SEGURIDAD	2
FOLLETOS DE CONOCIMIENTO PARA EL CONSUMIDOR	3
PREPARACIÓN DEL SITIO	4
INSTALACIÓN DE LA ALBERCA	4
DESENSAMBLADO Y ALMACENADO	7
SEGURIDAD DE LA CUBIERTA DE LA ALBERCA	8
NOTAS	9

GARANTÍA LIMITADA

Polygroup Limited (Macao Comercial Offshore), (de aquí en adelante "Polygroup") garantiza únicamente al comprador original, los tipos Piscina con borde de metal (borde y revestimiento) contra defectos en materiales y mano de obra durante un periodo 90 días a partir de la fecha de compra. El comprador debe conservar el comprobante de compra, que podrá ser el recibo de la tienda y deberá mostrarlo cuando Polygroup o sus agentes autorizados así lo soliciten. Las reclamaciones de garantía no pueden ser procesadas sin una prueba válida de compra.

Esta garantía limitada se aplica únicamente solamente al comprador del producto y se limita exclusivamente a la reparación o sustitución del producto, decisión que será tomada por Polygroup a discreción. Aquellos daños consecuentes, incluyendo reclamaciones por pérdida de agua, productos químicos para piscinas, o mano de obra, no están cubiertos por esta garantía.

Esta garantía será declarada nula si el comprador modifica o repara el producto por sí mismo o se lleva a cabo por personas no autorizadas; si se utilizan partes o accesorios que no sean de Polygroup, se utiliza el producto en contra de los que especifica el fabricante en sus instrucciones; se utiliza voltaje incorrecto; se abusa del producto en cualquier modo; o en caso de accidente o negligencia. El desgaste no queda cubierto por esta garantía, ni cualquier problema de fuerza mayor quede fuera del control de Polygroup.

EN NINGÚN CASO POLYGROUP, SUS AGENTES AUTORIZADOS, EMPRESAS RELACIONADAS O EMPLEADOS, SERÁN RESPONSABLES DE DATOS DIRECTOR O INDIRECTOR ANTE EL COMPRADOR O CUALQUIER OTRA PERSONA. Algunos estados o países o jurisdicciones no permiten la exclusión o limitación de daños incidentales o consecuentes, por lo que la limitación o exclusión puede no aplicarse en su caso.

2012
084-120004

2

Si surge algún problema con su producto Polygroup, por favor, **no devuelva el producto al lugar o la compra**. Todas las reclamaciones de garantía deben hacerse directamente a Polygroup. Antes de ponerse en contacto con Atención al Cliente, por favor, primero lea la Guía de Solución de Problemas en el Manual de Instalación, o revise la sección de preguntas frecuentes en www.polygroup.com. Si aún así no puede corregir el problema, póngase en contacto con el servicio al cliente de Polygroup al (888) 919-0070. Tenga el tipo de producto y su recibo de compra listo. Nuestro servicio de Atención al Cliente le ayudará a resolver el problema. Quizá se le requiera devolver todo o parte del producto para su inspección y / o reparación. No envíe ningún producto a Polygroup sin un Número de Autorización de Devolución.

Lea y Siga Toda la Información de Seguridad e Instrucciones Consérvelas para Futuras Referencias

El no seguir estas advertencias e instrucciones puede resultar en serios daños o muerte para el usuario, especialmente niños.



! PELIGRO	
PREVENGA EL AHOGAMIENTO	PROHIBIDO LANZARSE CLAVADOS! NO BRINQUES!
Vigile a los niños todo el tiempo. Siga todas las reglas de seguridad	Agua A Poca Profundidad- Usted Puede quedar permanentemente invalido

! ADVERTENCIA	
NO SE SIENTE O RECARGUE SOBRE LA PARED DE LA ALBERCA	EVITE ENTRAMPES
Puede herirse permanentemente.	Alejese de las aberturas de succion - puede ahogarse

- Niños, especialmente niños menores de cinco años, están en alto riesgo de ahogamiento. El ahogamiento ocurre silenciosamente y rápidamente y puede ocurrir en tan poco agua como 2" (5cm).
- Mantenga a los niños a la vista directa, permanezca cerca, y supervíselos continuamente cuando estén dentro o cerca de esta alberca y cuando esté llenando y vaciando esta alberca.
- Cuando busque a un niño perdido, revise primero la alberca, aún y cuando piense que el niño esté dentro de la casa.
- Muy Importante: Las barreras de la alberca, que restringen el acceso a la alberca de los niños pequeños, son requeridas por la ley. Una barra es necesaria para proporcionar la protección contra el potencial de ahogarse o poder ahogarse. Las barreras no son un sustituto para la supervisión constante de niños. Revise las leyes y códigos locales o estatales antes de instalar la alberca.
- El uso de la iluminación artificial de la alberca está en la discreción del dueño de la alberca. Prenderla, cuando está instalada, debe de estar con el Artículo 680 del Código Eléctrico Nacional (NEC) o su última edición aprobada y consulte con un profesional eléctrico con licencia.
- Durante el uso de la alberca por la noche, la iluminación artificial será utilizada para iluminar todas las señales de seguridad, escaleras, escalones, y los pisos en que camina.
- El piso de la alberca debe estar siempre visible del perímetro exterior de la alberca.
- Los códigos de edificio locales pueden requerir obtenga permiso eléctrico y de construcción. El instalador seguirá regulaciones sobre las distancias, barreras, dispositivos y otras condiciones.
- Ponga una lista de los números de teléfonos de emergencia tales como el de la policía, bomberos, ambulancia o la unidad de rescate disponibles más cercanos. Estos números deben de estar cerca del teléfono, el cual este lo más cercano a la alberca.
- Los juguetes, las sillas, las mesas o los objetos similares que un niño podría escalar deben de estar por lo menos cuatro pies (4') [121.92 cm] de la alberca. El sistema del filtro de la bomba debe ser ubicado de tal manera que evite ser utilizado como acceso a la alberca por niños pequeños. No deje juguetes dentro de la alberca cuando terminen de usarla, ya que los juguetes y objetos similares pueden atraer a los niños a la alberca.

11. El equipo salvavidas básico, debe estar siempre a la mano:
- * Un tubo fuerte, ligero y rígido no menos de doce pies (12') [365.76 cm] de largo.
 - * Una soga mínimo de cuarto pulgada (1/4") [6.35 mm] de cuerda de diámetro no uno y medio (1-1/2) por lo máximo del ancho de la piscina o de cincuenta pies (50') [15.24 metros], cualquiera es menos, que se ha unido firmemente a un aro flotador, aprobado por la Guarda Costera de aproximadamente quince pulgadas (15") [38.1 cm], o cualquier otro tipo de flotador aprobado.
12. **Evite que se Entrampe:** No habrá salientes u otra obstrucción en el área de la natación, que pueda causar que 3 quede atrapado o que se enrede el usuario. Si la cubierta de una salida de succión está perdida o rota, no utilice la alberca. La succión puede causar entrapamiento de alguna parte del cuerpo, entredo de cabello o joyería, destripamiento, o ahogamiento. Repare o reemplace la cubierta de salida de succión antes de utilizar la alberca.
13. La alberca está expuesta a desgaste o deterioración. Si no se le da mantenimiento correctamente, ciertos tipos de deterioración excesiva pueden causar que la estructura de la alberca falle y puede soltar grandes cantidades de agua podrían causar daños corporal y/o propiedad.
14. Albercas Residenciales sobre piso solamente son para nadar o caminar. No utilice trampolines, resbaladeros o cualquier otro equipo que se pueda agregar a su alberca que se pudiera utilizar para lanzarse o resbalarse.
15. Nunca se deben jugar caballazos, saltar o tirarse clavados dentro o alrededor de la alberca. Daños serios, parálisis o muerte pueden resultar cuando no se siguen estas reglas. NO PERMITA que nadie nade sin ninguna supervisión.
16. Los señalamientos de seguridad deben de cumplir con los requerimientos de ANSI-Z535 y utilizar la frase de acuerdo al señalamiento.
17. La alberca debe ser ensamblada por un adulto. Se debe tener cuidado en el desempaque y ensamblado de la alberca, la alberca puede contener los bordes potencialmente peligrosos o los puntos filosos que son una parte necesaria de la función de la piscine.
18. Certifíquese en resucitación cardio-pulmonar (CPR). En el caso de una emergencia, el uso inmediato de CPR puede hacer la diferencia al salvar una vida.
19. Mantenga todas las líneas eléctricas, radios, bocinas y otros aparatos eléctricos lejos de la alberca.
20. No ubique la alberca cerca o debajo de líneas eléctricas superiores.
21. Retire las escaleras de la alberca antes de dejar la alberca. Niños tan pequeños como de dos años han subido las escaleras dentro de la alberca y se han ahogado.

3

AVISO: USUARIOS QUE COMPREN ALBERCAS PUEDEN SER REQUERIDOS POR LA LEY ESTATAL O LOCAL PARA INCURRIR EN GASTOS ADICIONALES CUANDO INSTALEN LA ALBERCA. PARA CUMPLIR CON LAS LEYES LOCALES O ESTALAES EN REFERENCIA A CERCAS Y OTROS REQUERIMIENTOS DE SEGURIDAD, LOS USUARIOS DEBEN CONTACTAR LA OFICINA LOCAL DE CODIGO DE ASEGURAMIENTO DE EDIFICIOS PARA MAYORES DETALLES.

FOLLETOS PARA EL CONOCIMIENTO DEL COSUMIDOR

Contacte: U.S. Consumer Product Safety Commission al www.CPSC.gov/cpsc/pub/pubs/pool/pdf, Pub. #362 "Safety Barrier Guidelines for Home Pools"

Contacte: ASSOCIATION OF POOL & SPA PROFESSIONALS (NSPI) al www.apsp.org/164/index.aspx.

Estos títulos están disponibles ahor: "The Sensible Way to Enjoy Your Aboveground / Inground Swimming Pool," "Children Aren't Waterproof," "Pool and Spas Emergency Procedures for Infants," "Layers of Protection" and the "ANSI/NSPI-8 Model Barrier Code for Residential Swimming Pools, Spas, and Hot Tubs"

PELIGRO:

El conocimiento de los requerimientos de seguridad y la debida supervision son el unico camino para prevenir ahogamiento o lesiones permanentes con el uso de este producto!
Nunca deje niños pequeños desatendidos.

Si encuentra problemas, contact de Departamento de Partes al (888) 919-0070 entre 8 AM y 5 PM Luna. a Vier. Tiempo del Este. Requerimientos para la operación en los días y horas extendidos durante la temporada pico.

3

4

PELIGRO: INSTALACION DE LA ALBERCA

No intente ensamblar esta alberca en condiciones adversas de clima, como vientos altos, ráfagas fuertes, o cuando la temperatura esté por debajo de los 60°F.

INSTRUCCIONES DE INSTALACION PARA LA ALBERCA DE FORMA RETANGULAR

PREPARACION DEL LUGAR

ADVERTENCIA - MUY IMPORTANTE! EL SITIO DEBE ESTAR A NIVEL, ESTABLE Y CON LA TIERRA COMPACTA

• La alberca se debe ensamblar en un sitio liso y suel firme que deberá estar libre de piedras, de grava, de palillos, de blacktop o de otros los compuestos a base de aceite. No instale la piscina en una cubierta de madera o ningún tipo de superficie de madera. Usted no puede utilizar arena o tierra suelta sin compactar para poner a nivel la superficie para esta alberca, pues solamente se desvanecerá.

• LA FALTA DEL SEGIMIENTO DE LAS INSTRUCCIONES DE ABAJO PODRIA CAUSAR COLLAPSO EN LA ALBERCA Y PERDIDA DE LA GARANTIA!

1. Seleccione un área a nivel, y retire completamente todo escombros, ramitas, piedras, etc. NO seleccione un área donde pasen líneas eléctricas, árboles o dentro de una distancia de 15 pies de una casa o edificio, etc. El área debe también estar al menos a 10 pies separada, y no más de 21 pies separada, de un tomacorriente de 110 V ac, protegido por un interruptor de falla de circuito (GFCI).
2. Contacte su empresa de servicio público local, revise que no pasen por debajo del área que haya seleccionado cables subterráneos, líneas de teléfono, líneas de gas, etc.

INSTALACION DE LA ALBERCA

ADVERTENCIA: NO llene en exceso la alberca y/o permita que la gente se recargue o siente en la pared de la alberca, hacer esto puede causar danos permanentes. **DRENE** la alberca al nivel apropiado despues de una fuerte lluvia.

TIP: Será mucho más fácil instalar su alberca si usted la instala en la luz del sol directa por cerca de 2 horas antes de la instalación. Esto ayudará a asegurar un ajuste libre de arrugas porque el material de la alberca será más flexible permitiendo darle mejor forma durante la instalación.

1. Con cuidado desdoble la alberca e inspeccione las costuras para defectos de manufactura. Con el borde de la manga en el lado superior, extienda la alberca en el área seleccionada, asegurándose de que el fondo de la alberca esté liso y con forma rectangular. Posicione el área de montaje del filtro de la pared de la alberca de tal forma que esté de 10 a 21 pies del tomacorriente de energía que planea utilizar para la bomba de la alberca. Jale las aletas rectangulares de material de la pared de la base de la alberca, (a lo largo de cada extremo y en cada lado).

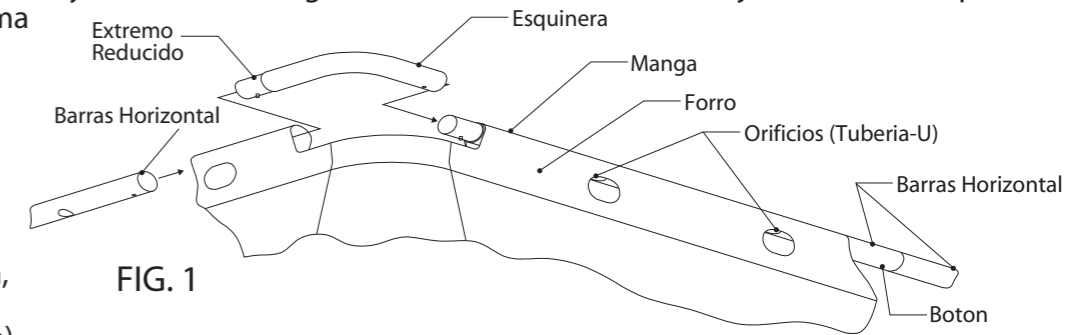


FIG. 1

2. Localice las cuatro piezas de metal (Piezas Esquinas) de la tubería Fig. 1., luego coloque una en cada esquina de la alberca. Ahora localice las (Barras Horizontales), inserte un (Anillo-O) vea Fig. 2, en cada extremo reducido solamente para unir las barras longitudinalmente, **Nota:** ningún Anillo-O es usado en los extremos de las Barras Horizontales para anexarlas en las piezas esquineras o en las piezas esquineras en si, por favor vea en la pagina 5 el diagrama de ensamblado para una ubicación adecuada de los Anillos-O. Coloque la mitad de las cortas en cualquier (extremo de la alberca) y la mitad de las largas a lo largo (del lateral de la alberca), éstas junto con las (Piezas Esquinas) forman el marco de soporte de la alberca. Comience deslizando las (Barras Horizontales) dentro de la manga

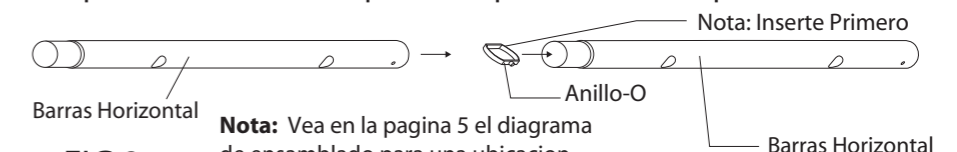
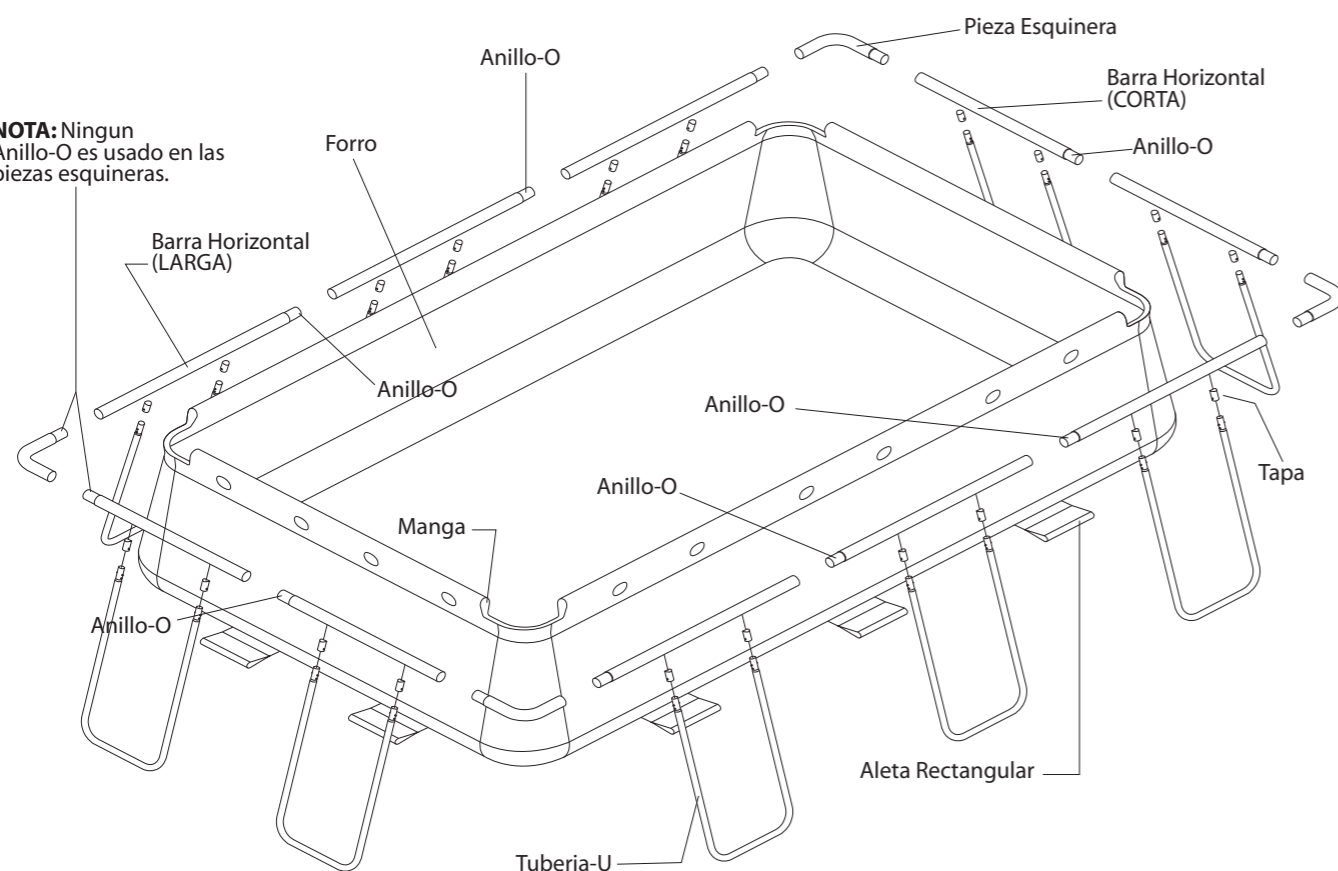


FIG. 2

4

5 (asegurándose de que trabaja en dirección a las manecillas del reloj alrededor de la albarca con todas las partes reducidas apuntando en sentido de las manecillas) vea Fig. 1 y consulte "Revisión de todas las partes de Ensamble del Marco" mostrado en la página 5.

Conecte las (Barras Horizontales) juntas presionando el boton mientras inserta una barra dentro del extremo de otra barra. Mire a traves del orificio de seguridad en la barra mientras las une, ligeramente gire las barras hasta que el boton se alinee con el orificio y bote hacia arriba, asegurando el extremo de esa barra dentro del extremo de la otra barra. Repita este procedimiento para las Barras horizontales restantes, asegurandose de que los orificios en las barras se alineen con las aberturas en la manga de la alberca Fig. 1 estos orificios se usan para los soportes de la Tuberia-U (extremos y laterales). Enseguida instale las piezas esquineras (de nuevo trabajando en sentido de las manecillas con los extremos reducidos apuntando en sentido de las manecillas), deslicelas juntas y repita este procedimiento para todas las esquinas, en la ultima esquina puede ser necesario levantar la conexcion final en angulo para permitir que las tuberias entren en cada una lentamente bajando los extremos de nuevo a planos, despues deslizando los juntos hasta que entren completamente, ahora revise de nuevo todas las conexiones de la (Barras Horizontales) y las (Piezas Esquineras) en este momento.

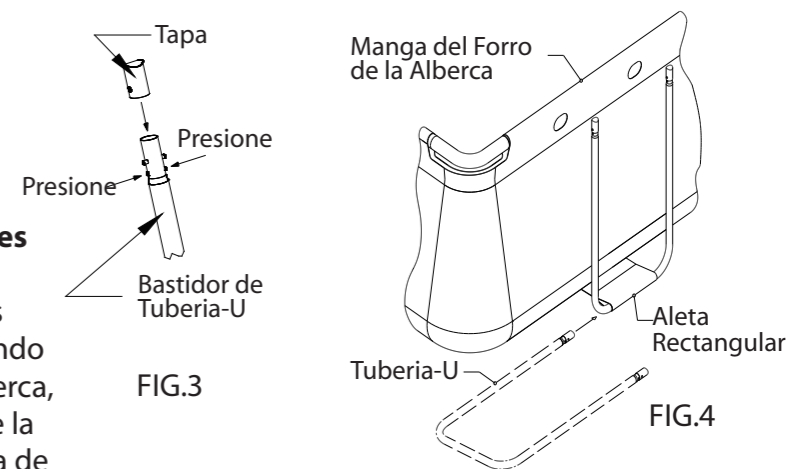


VISTA DE TODAS LAS PARTES DEL ENSAMBLE DEL MARCO MOSTRADAS FUERA DE LA MANGA

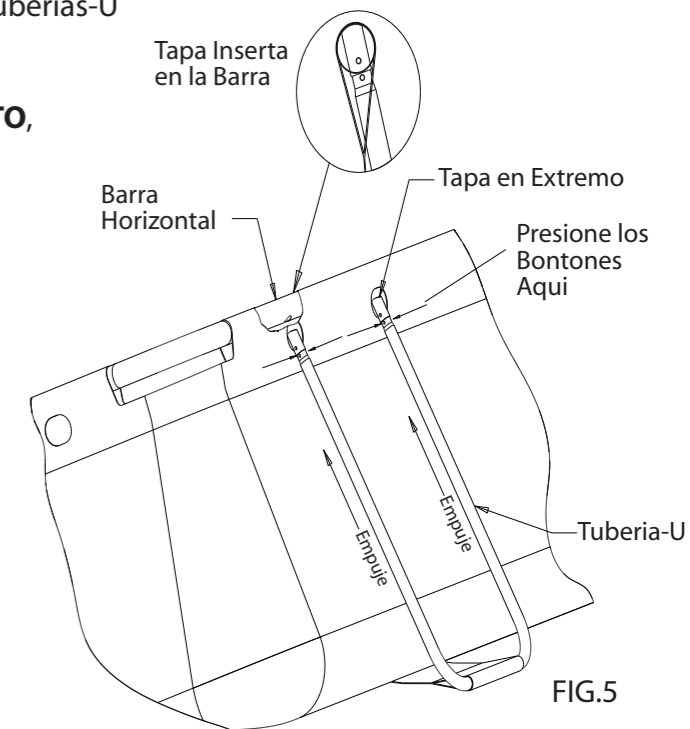
3. Ahora localice los bastidores para la tubería-U. Cada extremo de la tubería-U tiene una tapa que deberá instalarse. Localice las tapas de la tubería e instáelas, presione los botones hacia dentro mientras inserta la tapa sobre el extremo de la tubería Fig. 3. Mire a través de los orificios en la tapa mientras la instala y ligeramente gire la tapa hasta que los botones se alineen con los orificios y se boten, fijando la tapa sobre el extremo de la tubería. Ahora, coloque la tubería-U a cada una de las aletas rectangulares a lo largo de la base de la alberca.

6

4. Ahora inserte las secciones de la tubería-U a través del extremo de cada aleta rectangular en la base de la alberca Fig. 4. **Nota: La escalera debe ensamblarse antes de levantar la pared para dar a los ayudantes libre acceso dentro y fuera, las instrucciones de ensamble para la escalera están con la escalera.** Enseguida, una o dos personas más deberán sostener la barra horizontal levantando la pared de la alberca desde dentro de la alberca, mientras otra persona inserta los soportes de la tubería-U Fig. 5. Inserte los extremos con tapa de la tubería-U dentro de los orificios en el ensamble de la barra horizontal presionando el juego de botones inferior Fig. 5 presionando el extremo de la tapa completamente dentro de la barra horizontal hasta que se detenga. Asegúrese de que todas las tuberías-U estén completamente insertadas y revise que todas las secciones conectadas estén fijamente aseguradas. Repita este paso para el **LADO OPUESTO**, después instale los soportes del marco-U a los dos **EXTREMOS** de la alberca.



5. Asegúrese de que el accesorio para drene esté conectado correctamente y que la tapa esté en su lugar. Comience a llenar la alberca con agua. Después de que aproximadamente 2.5 cm de agua estén en la alberca, deje de llenar y alise los pliegues del fondo de la alberca. Jale la pared hacia fuera en la base alrededor del fondo de la alberca desde la parte de afuera, o presione hacia fuera desde el interior de la alberca quitando todos los pliegues para que se llene completa y alisada.



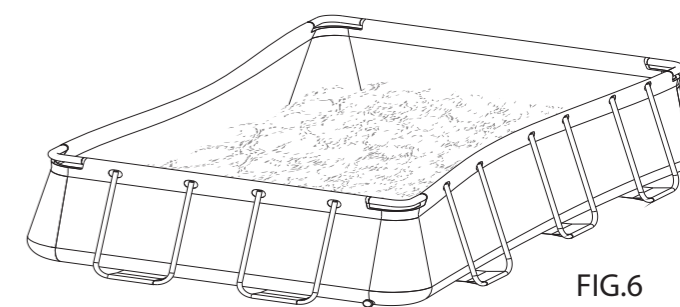
6. **NOTA: SI MAS DE 2.5 - 5 CM SE ACUMULAN EN CUALQUIER LADO ANTES DE QUE LA ALBERCA COMIENCE A LLENARSE DEL CENTRO, LA ALBERCA NO ESTA SUFICIENTEMENTE NIVELADA, Y DEBE CORREGIRSE, VEA "PREPARACION DEL LUGAR", EN LA PAGINA 4. NOTA: EL PESO DEL AGUA EVITARA QUE SE HAGA CUALQUIER AJUSTE EN ESTE PUNTO.**

7. Siguiendo las instrucciones "Instalación del Filtro de Energía" en el manual del usuario "Sistema de Alberca y Filtro", comenzando por instalar su unidad de filtro de energía de acuerdo a su manual..

8. Ahora, una vez hecho, continúe llenando la alberca .

9. Cuando el medio lleno de agua, el marco superior tenderá a doblarse en el medio (ver Fig. 6). Es absolutamente normal. Siguen llenando de agua a un nivel óptimo, el marco se restaurará a su forma normal.

10. Cuando se llene completamente, consulte la parte posterior del manual del usuario "Sistema de Alberca y Filtro", y continúe desde el paso "D" a través del resto de la instalación.

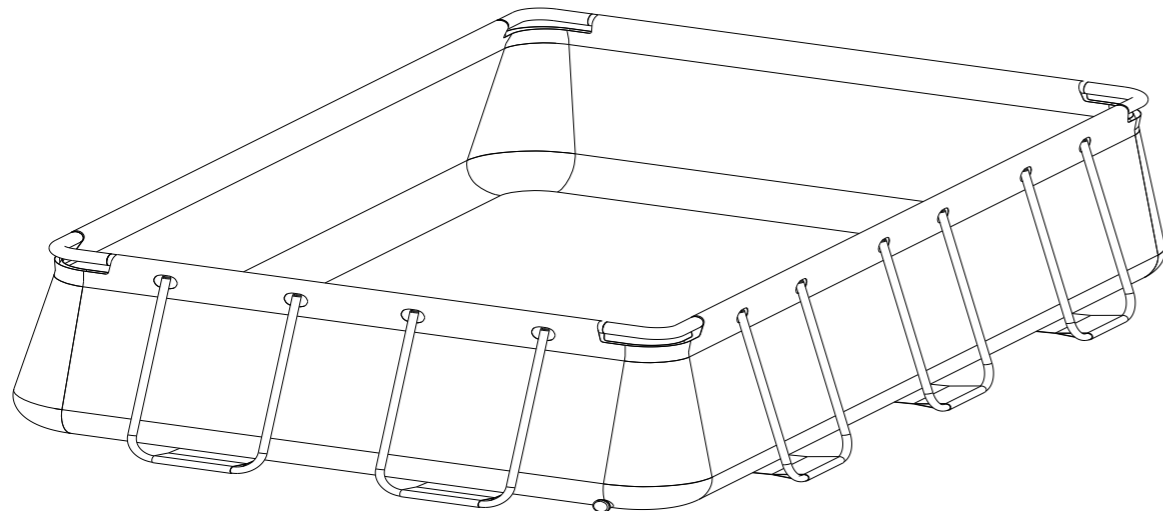


1. INFORMACION GENERAL: La alberca debe almacenarse si se esperan temperaturas por debajo de los 32° F.

- A. Todas las partes se deberán limpiar con jabón y agua tibia solamente – NO USE detergente o agua caliente.
- B. Asegúrese que todas las partes estén secas antes de guardarse para ayudar a prevenir la formación de moho.
- C. Guarde todas las partes en una área seca y donde las temperaturas no sean menores a los 32° F o mayores a los 125° F.
- D. El no guardar correctamente las partes pueden dañarlas y la garantía no es aplicable.
- E. USTED DEBERA DE SEGUIR LAS INSTRUCCIONES DE ENSAMBLADO AL REENSAMBLAR SU ALBERCA LA SIGUIENTE TEMPORADA. La ubicación de la alberca debe despejarse y nivelarse de nuevo antes de instalar la alberca.

2. ALBERCA QUICK SET®

- A. Para drenar la alberca, localice el conector de drene en la parte exterior de la pared de la alberca y remueva al tapa de drene. Una manguera de tamaño estándar entrará en el drene. Ectienda la manguera hacia el área donde de drenará el agua. Cuando haya colocado la manguera donde desea, el conector de drene de la parte exterior de la alberca puede abrirse.
- B. Una vez que haya drenado toda el agua posible fuera de la alberca, usando la manguera conectada a la entrada del drene, abra la válvula de aire y desinfe el anillo superior. Entonces, cuidadosamente empuje los lados de la pared de la alberca hacia abajo para permitir que el agua que queda corra hacia fuera.
- C. Remueva cualquier emanente de agua mientras lava y seca completamente la alberca usando un trapo suave de algodón. Presione el conector de drene dentro de la abertura y coloque la tapa.
- D. Albercas de Marco: si su alberca tiene un marco de metal, desensamble esas piezas aflojando los botones de plástico, deslizand esas piezas aparte o remviendo los pasadores de plástico, sosteniéndolos juntos de nuevo, límpielos y séquelos. Si tiene dudas para desensamblar, refiérase a la hoja de ensamble y deshaga los paso. Colóquelos juntos en un lugar seguro de almacenaje para reensamblarlos la próxima temporada. Ordene los repuestos de cualquier part que se haya dañado, quebrado o desgastado.
- E. Los paños de sol, cubiertas, escaleras, etc., deben limpiarse y secarse antes de almacenar.




SI VA A UTILIZAR UNA CUBIERTA PARA LA ALBERCA, CUBIERTA SOLAR O MANTA SOLAR, POR FAVOR LEA ESTA IMPORTANTE INFORMATION.

ADVERTENCIA DE LA CUBIERTA PARA ALBERCA
ADVERTENCIA DE LA CUBIERTA SOLAR

ADVERTENCIA PARA LA MANTA SOLAR

 **ADVERTENCIA**

EVITE EL RIESGO DE AHOGARSE
 LA CUBIERTA - NO PODRÁ SOPORTAR EL PESO.
 MANTENGA ALEJADOS A LOS NIÑOS. LOS NIÑOS O LOS OBJETOS NO PUEDEN SER VISTOS DEBAJO DE LA CUBIERTA.
 REMUEVA EL AGUA - EL NIÑO PUEDE AHOGARSE ENCIMA DE LA CUBIERTA.
 REMUEVA LA CUBIERTA TOTALMENTE ANTES DE LA ENTRADA DE BAÑISTAS - POSIBLE TRAMPA.
 LAS CUBIERTAS NO ASEGURADAS O INCORRECTAMENTE ASEGURADAS SON UN PELIGRO.
 LA FALTA DE SEGUIR CORRECTAMENTE TODAS LAS INSTRUCCIONES PUEDE CAUSAR LESIONES Y AHOGARSE.
 ESTA NO ES UNA CUBIERTA SEGURA.
 CLASIFICACIÓN DE LA CUBIERTA TIPO OC.
 INSTALE LA CUBIERTA CON LAS ETIQUETAS HACIA ARRIBA.
 UTILICE ELLAZO PARA ASEGURAR LA CUBIERTA ALA ALBERCA.
 ESTA CUBIERTA CUENTA CON REQUERIMIENTOS QUE DESCRIBEN ESPECIFICACIÓN F-1346 (ASTM).

 **ADVERTENCIA**

EVITE EL RIESGO DE AHOGARSE
 LA CUBIERTA - NO PODRÁ SOPORTAR EL PESO.
 MANTENGA ALEJADOS A LOS NIÑOS. LOS NIÑOS O LOS OBJETOS NO PUEDEN SER VISTOS DEBAJO DE LA CUBIERTA.
 REMUEVA EL AGUA - EL NIÑO PUEDE AHOGARSE ENCIMA DE LA CUBIERTA.
 REMUEVA LA CUBIERTA TOTALMENTE ANTES DE LA ENTRADA DE BAÑISTAS - POSIBLE TRAMPA.
 LAS CUBIERTAS NO ASEGURADAS O INCORRECTAMENTE ASEGURADAS SON UN PELIGRO.
 LA FALTA DE SEGUIR CORRECTAMENTE TODAS LAS INSTRUCCIONES PUEDE CAUSAR LESIONES Y AHOGARSE.
 ESTA NO ES UNA CUBIERTA SEGURA.
 CLASIFICACIÓN DE LA CUBIERTA TIPO OC.
 INSTALE LA CUBIERTA CON LAS ETIQUETAS HACIA ARRIBA.
 COLOQUE LA CUBIERTA EN LA SUPERFICIE DEL AGUA.
 ESTA CUBIERTA CUENTA CON REQUERIMIENTOS QUE DESCRIBEN ESPECIFICACIÓN F-1346 (ASTM).

MUY IMPORTANTE!

NO UTILICE UNA CUBIERTA PARA ALBERCA, CUBIERTA SOLAR O MANTA SOLAR EN ESTA ALBERCA SI NO TIENE ESTE TIPO DE ETIQUETA DE ADVERTENCIA EN LA CUBIERTA.

PELIGRO:

El conocimiento de los requerimientos de seguridad y la debida supervision son el unico camino para prevenir ahogamiento o lesiones permanentes con el uso de este producto!
Nunca deje niños pequeños desatendidos.